

Serie

VEB4 RCEBE

Kg max
400Alimentazione
Elettrica

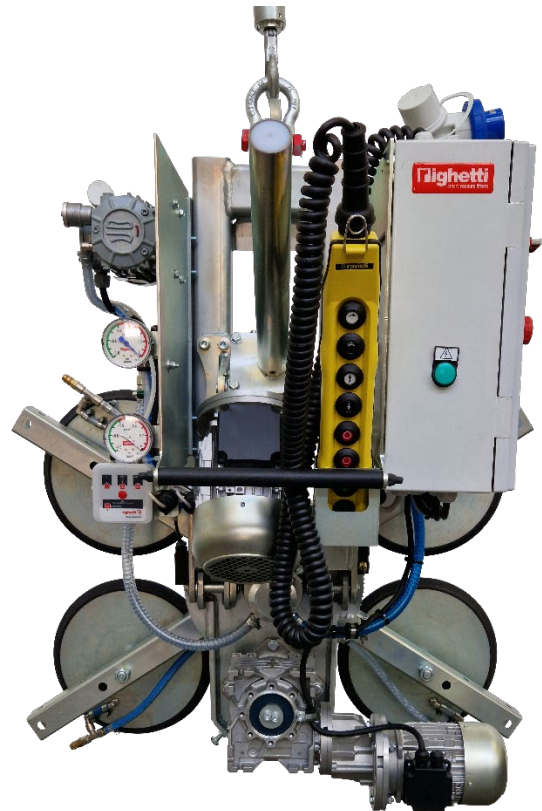
Il modello VEB4 RCEBE è un sollevatore a ventosa con 4 piastre aspiranti da 310 mm di diametro, con portata di 400 kg e con alimentazione elettrica.

La ventosa dispone del sistema di **basculamento elettrico 0-90°** (orizzontale / verticale) e del sistema di **rotazione elettrica di 360°**.

I comandi di presa e di rilascio e l'azionamento dei movimenti di rotazione e di basculamento sono attivati tramite la **pulsantiera con cavo**. Radio comando come optional.

Un **doppio circuito del vuoto** completo di serbatoi del vuoto e sistemi di sicurezza garantisce la massima sicurezza durante il sollevamento, utilizzabile così anche in cantiere secondo la normativa EN13155. La ventosa è **alimentata elettricamente**, è possibile scegliere tra alimentazione 400V trifase oppure 220 monofase.

Disponibile anche la versione con piastre di diametro 390mm e portata 600kg.



Basculamento elettrico 0-90°



Portata max 400kg



Rotazione continua elettrica 360°



Sistemi di sicurezza



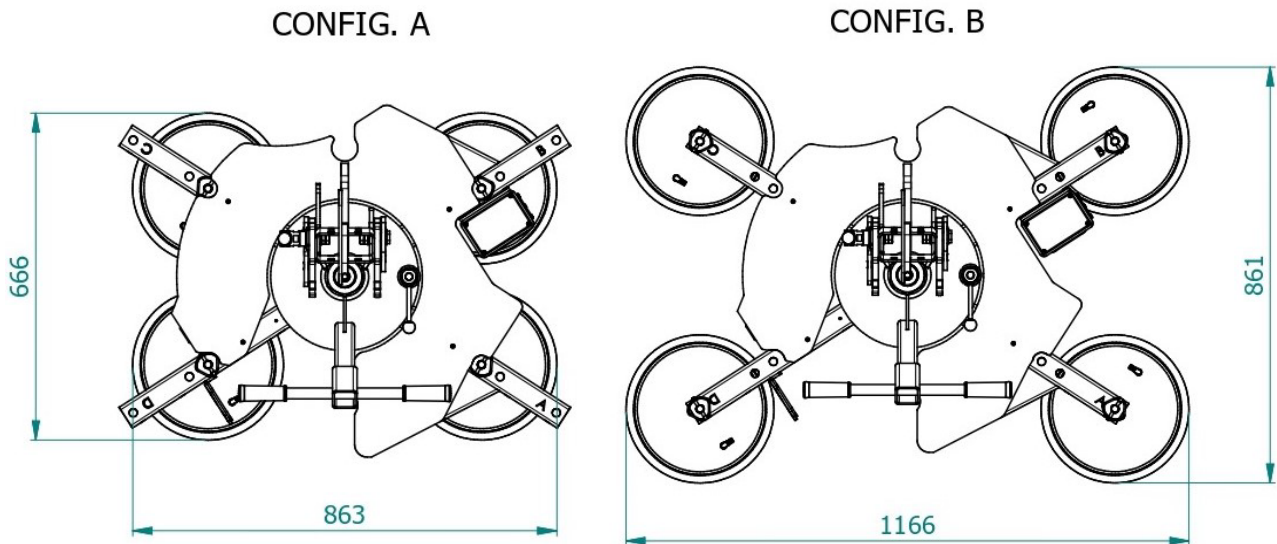
4 piastre aspiranti d.310 mm



2 configurazioni possibili



Disegni tecnici



Caratteristiche tecniche

Applicazione	Pannelli di vetro
Portata	Max 400 kg
Piastre aspiranti	N. 4 piastre tonde, diametro 310 mm Piastre con doppio anello di sicurezza
Copertura piastre	A mm 666x863 B mm 861x1166
Movimentazione del carico	Rotazione continua elettrica 360° Basculamento elettrico 0-90°
Alimentazione	Elettrica 400V 3 fase 50Hz oppure 220V monofase 50Hz
Sistema del vuoto	Doppio circuito del vuoto
Tara	Kg 135
Profondità struttura	mm 680
Attivazione	Attivazione presa / rilascio e comando movimenti elettrici tramite pulsantiera con cavo Rilascio del carico con comando di sicurezza a doppia azione Radio comando come optional
Caratteristiche tecniche	Allarme acustico e visivo per segnalare il basso livello di vuoto. Vacuometro per ogni circuito del vuoto con scala colorata. Filtro del vuoto