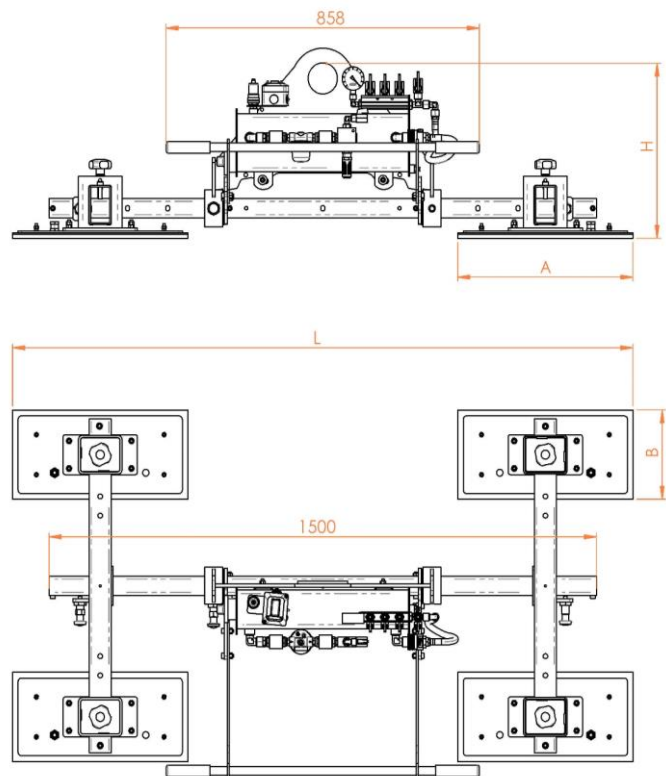


Sollevatore a ventosa Serie M4B



Specifiche tecniche

Applicazione	Materiale non poroso
Portata	Modelli fino a 2000 kg
Piastre aspiranti	Nr. 4 piastre
Movimentazione del carico	Basculamento manuale 0-90°
Alimentazione	A batteria incorporata Caricabatterie incluso Indicatore di livello di batteria
Sistema del vuoto	Circuito del vuoto, completo di serbatoio del vuoto e valvola di non ritorno
Tara	Dipende dal modello
Controllo	Valvola a corsoio manuale Rilascio del carico tramite il blocco di sicurezza
Caratteristiche tecniche	Allarme acustico e visivo con batteria tampone, alimentato in modo indipendente Vacuometro con scala colorata



- alimentazione a batteria
- 4 piastre aspiranti
- basculamento manuale 0-90°
- portata fino a 2000 kg
- sistemi di sicurezza

Modelli disponibili

Codice prodotto	Portata	A	B	H
M4B 500	500	480	230	450
M4B 1000	1000	480	330	450
M4B 1500	1500	630	330	450
M4B 2000	2000	630	430	450

